



TT RS

 Audi Sport



ALL IS ALL YOU NEED

Gut vorbereitet ist, wer viele Disziplinen meistert. Dem neuen Audi TTRS gelingt das mit Leichtigkeit: Die Designikone besticht mit dynamischen Sprints von 0 auf 100 km/h in 3,7 Sekunden, sportlicher Kurvenlage – und der weiterentwickelten progressiven RS-Designsprache, die einen optischen Vorsprung verleiht. Die vollkommen neu gezeichnete Front und der markante Heckabschluss verleihen dem Fahrer einen athletischen Auftritt. Der Singleframe in Schwarz matt trägt im unteren Bereich einen quattro Schriftzug in Titanoptik matt. So steht mit dem Audi TTRS ein echter Sprinter in den Startblöcken, der jeden Wettkampf annimmt. Obwohl er niemandem etwas beweisen muss.

Die Werte für Kraftstoffverbrauch und CO₂-Emissionen sowie die Effizienzklassen finden Sie auf Seite 24.

Bei den gezeigten bzw. beschriebenen Ausstattungen handelt es sich teilweise um Sonderausstattungen gegen Mehrpreis. Detaillierte Angaben zu Serien- und Sonderausstattungen erhalten Sie unter www.audi.de oder bei Ihrem Audi Partner.



FULL SPEED

Die Werte für Kraftstoffverbrauch und CO₂-Emissionen sowie die Effizienzklassen finden Sie auf Seite 24.

Bei den gezeigten bzw. beschriebenen Ausstattungen handelt es sich teilweise um Sonderausstattungen gegen Mehrpreis.
Detaillierte Angaben zu Serien- und Sonderausstattungen erhalten Sie unter www.audi.de oder bei Ihrem Audi Partner.

FULL STOP

Hohes Tempo braucht Kontrolle: Setzen Sie der Kraft des TFSI-5-Zylinder-Motors mit der RS-Bremsanlage gestandene Kraft entgegen. Die innenbelüfteten, gelochten Stahlscheiben bringen zusammen mit dem optionalen RS-Sportfahrwerk plus mit Audi magnetic ride den Audi TTRS präzise zum absoluten Stillstand. Mit der auf Wunsch erhältlichen Anhebung der elektronisch abgeregelten Höchstgeschwindigkeit auf 280 km/h können Sie direkt den nächsten leistungsstarken Sprint einlegen.

Die Werte für Kraftstoffverbrauch und CO₂-Emissionen sowie die Effizienzklassen finden Sie auf Seite 24.

Bei den gezeigten bzw. beschriebenen Ausstattungen handelt es sich teilweise um Sonderausstattungen gegen Mehrpreis. Detaillierte Angaben zu Serien- und Sonderausstattungen erhalten Sie unter www.audi.de oder bei Ihrem Audi Partner.



THE BRAINS OF A WINNER

Ein Athlet hält nicht nur seinen Körper fit, sondern auch seinen Geist. Der TTRS überzeugt mit seinen Eigenschaften: Sie haben immer alle Informationen im Blick – mit dem Audi virtual cockpit mit Funktionen wie Schaltblitz und G-Meter. Ansteuerbar über die beiden Bediensatelliten am RS-Sportlederlenkrad mit Multifunktion plus. Mit Audi drive select konfigurieren Sie die Motorcharakteristik von langstreckentauglich bis kurvengeeignet. Doch ganz zahm werden Sie den Supersportler nie bekommen. Die Abgasklappensteuerung und der permanente Allradantrieb quattro sorgen für kraftvollen Vortrieb und eindrucksvollen Motorsound. Machen Sie sich bereit für den Zielsprint.

Die Werte für Kraftstoffverbrauch und CO₂-Emissionen sowie die Effizienzklassen finden Sie auf Seite 24.

Bei den gezeigten bzw. beschriebenen Ausstattungen handelt es sich teilweise um Sonderausstattungen gegen Mehrpreis. Detaillierte Angaben zu Serien- und Sonderausstattungen erhalten Sie unter www.audi.de oder bei Ihrem Audi Partner.

NEEDS WINGS TO STAY ON THE GROUND



Die Werte für Kraftstoffverbrauch und CO₂-Emissionen sowie die Effizienzklassen finden Sie auf Seite 24

Bei den gezeigten bzw. beschriebenen Ausstattungen handelt es sich teilweise um Sonderausstattungen gegen Mehrpreis. Detaillierte Angaben zu Serien- und Sonderausstattungen erhalten Sie unter www.audi.de oder bei Ihrem Audi Partner.

Ein wahrer Champion beeindruckt von der ersten Sekunde an. Schon im Stand überzeugt die zweiflutige RS-Abgasanlage mit verchromten, ovalen Endrohren mit purem Leistungswillen. Die sportliche Charakteristik wird durch den Diffusoreinsatz in Schwarz glänzend und den permanenten Allradantrieb quattro weiter verstärkt. Auch das Heck zieht markante Linien mit dem neu gestalteten, feststehenden RS-Heckflügel mit seitlichen Winglets. Links und rechts beeindrucken die neu gestalteten verbreiterten Seitenschweller mit einer Einlage in Schwarz glänzend. Wer hinter dem Audi TTRS herfahren muss, kann trotzdem die Aussicht genießen: Die markante Heckpartie und die Matrix OLED-Heckleuchten mit TT-Schriftzug sorgen für Begeisterung.



INFINITY DRIVE

Ein Gewinner setzt sich keine Grenzen. Er überwindet sie. Diese Mentalität wird beim Audi TT RS Roadster getragen von einem Fahrspaß, der nach oben offen ist. Und die 100-km/h-Marke wird in 3,9 Sekunden geknackt. Erleben Sie eine Dynamik, die alle Sinne schärft und Sie das Abenteuer noch intensiver spüren lässt. Ob offen oder geschlossen: Der TFSI-5-Zylinder-Motor mit 294 kW lässt Sie aus jedem Drehzahlbereich heraus dynamisch beschleunigen und sorgt für den typischen Sound des Leistungssportlers.

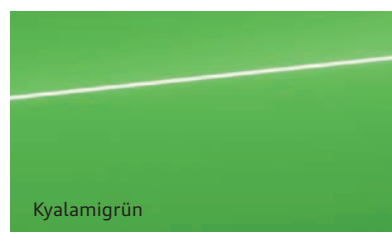
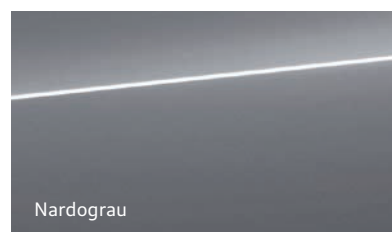
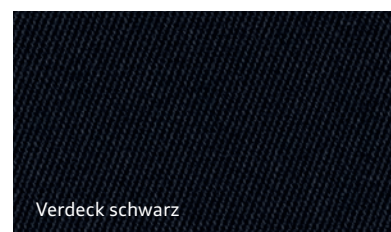
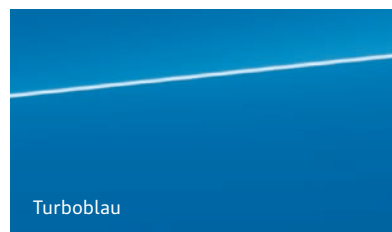
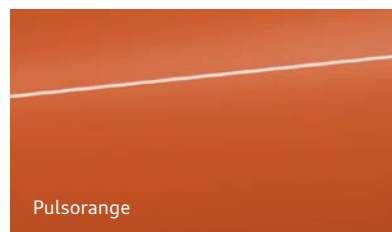
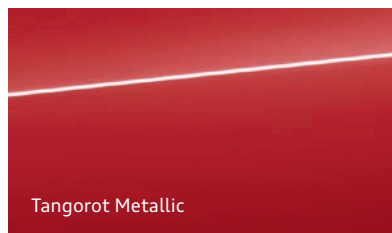
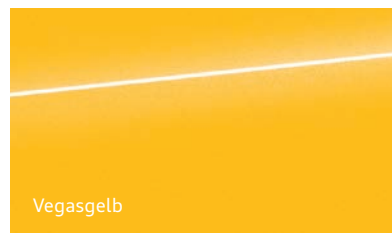


Die Werte für Kraftstoffverbrauch und CO₂-Emissionen sowie die Effizienzklassen finden Sie auf Seite 24.

Bei den gezeigten bzw. beschriebenen Ausstattungen handelt es sich teilweise um Sonderausstattungen gegen Mehrpreis. Detaillierte Angaben zu Serien- und Sonderausstattungen erhalten Sie unter www.audi.de oder bei Ihrem Audi Partner.

OPEN FOR EVERY CHALLENGE

Wählen Sie die Lackfarbe nach Ihren individuellen Wünschen. Ganz gleich, für welche Farbe Sie sich entscheiden. Sie können sich darauf verlassen, dass wir beim Lackierprozess auf hervorragende Qualität setzen: Obwohl der Lack nicht dicker ist als ein menschliches Haar, besteht er aus vier Schichten. Damit Ihr TTRS vor Umwelteinflüssen und Abnutzungen geschützt ist. Und sich Ihre Persönlichkeit auch äußerlich widerspiegelt.



Die Werte für Kraftstoffverbrauch und CO₂-Emissionen sowie die Effizienzklassen finden Sie auf Seite 24.

Bei den gezeigten bzw. beschriebenen Ausstattungen handelt es sich teilweise um Sonderausstattungen gegen Mehrpreis. Detaillierte Angaben zu Serien- und Sonderausstattungen erhalten Sie unter www.audi.de oder bei Ihrem Audi Partner.

THE LOOKS OF A CHAMPION

Beim Sprint kommt es darauf an, die Kraft direkt auf den Boden zu übertragen. Audi Räder sind die ideale Verbindung zwischen Ihrem Audi TTRS und der Straße. Damit Sie auf jedem Meter Ihrer Fahrt ein gutes Gefühl begleitet, stehen Audi Sport Räder besonders auf dem Prüfstand und durchlaufen spezifische Testverfahren. So ermöglichen beispielsweise Härtetests hohe Stabilität. Die kupferbeschleunigte Essigsäure-Salz-Sprühnebel-Prüfung – kurz CASS – sorgt für größtmöglichen Korrosionsschutz. Mit diesen und vielen weiteren Maßnahmen sorgen wir bei jedem Audi Sport Rad für optimale Qualität – auch noch nach etlichen Kilometern. Ganz gleich, für welches der zahlreichen Designs Sie sich entscheiden.



19-Zoll-Aluminium-Gussräder im 5-Arm-Polygon-Design



19-Zoll-Aluminium-Gussräder im 5-Arm-Polygon-Design in Titanoptik matt, glanzgedreht¹



19-Zoll-Aluminium-Gussräder im 5-Arm-Polygon-Design in Anthrazitschwarz glänzend, glanzgedreht¹



20-Zoll-Aluminium-Schmiederräder im 7-Speichen-Rotor-Design



20-Zoll-Aluminium-Schmiederräder im 7-Speichen-Rotor-Design in Titanoptik matt, glanzgedreht¹



20-Zoll-Aluminium-Schmiederräder im 7-Speichen-Rotor-Design in Anthrazitschwarz glänzend, glanzgedreht¹



20-Zoll-Aluminium-Gussräder im 5-Arm-Cutter-Design in Anthrazitschwarz glänzend, glanzgedreht¹



Die Werte für Kraftstoffverbrauch und CO₂-Emissionen sowie die Effizienzklassen finden Sie auf Seite 24

Angaben zu den technischen Eigenschaften der Räder finden Sie auf Seite 25.

Bei den gezeigten bzw. beschriebenen Ausstattungen handelt es sich teilweise um Sonderausstattungen gegen Mehrpreis.

Detaillierte Angaben zu Serien- und Sonderausstattungen erhalten Sie unter www.audi.de oder bei Ihrem Audi Partner.

¹ Bitte beachten Sie die Besonderheiten zu den Rädern auf Seite 25.

ATHLETIC AESTHETICS

Setzen Sie mit dem optionalen erweiterten RS-Designpaket blau sportliche Akzente: Die Innenringe der Ausströmer, die seitlichen Sitzblenden und die Akzentspange an der Mittelkonsole schimmern in Satinlack turboblau. Die Sicherheitsgurte erhalten einen blauen Rand und die Fußmatten in Schwarz werden mit Kontrastnähten in Arablau und einem RS-Schriftzug akzentuiert. Die RS-Designpakete sind auch in Rot erhältlich.



Alcantara/Leder schwarz mit
Rautensteppung in Schwarz



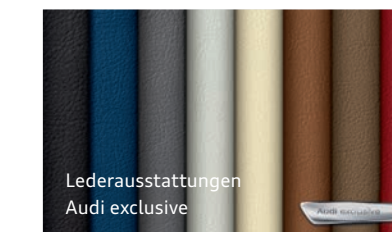
Leder Feinnappa schwarz mit
Wabensteppung in Schwarz glänzend



Leder Feinnappa cognacbraun
mit Wabensteppung in Granitgrau
Audi exclusive



Leder Feinnappa schwarz mit
Wabensteppung in Expressrot



Lederausstattungen
Audi exclusive



Leder Feinnappa schwarz mit
Wabensteppung in Pulsorange
Audi exclusive



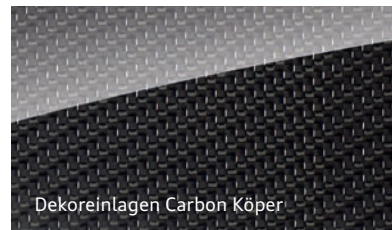
Leder Feinnappa schwarz mit
Wabensteppung in Arablau

Die Werte für Kraftstoffverbrauch und CO₂-Emissionen sowie die Effizienzklassen finden Sie auf Seite 24.

Bei den gezeigten bzw. beschriebenen Ausstattungen handelt es sich teilweise um Sonderausstattungen gegen Mehrpreis. Detaillierte Angaben zu Serien- und Sonderausstattungen erhalten Sie unter www.audi.de oder bei Ihrem Audi Partner.

FINISH THE FINALE

Ein Sportler ist erst dann vollkommen, wenn jedes Detail passt. Lassen Sie sich inspirieren von edlem Carbon oder Aluminium für Armaturentafel, Mittelkonsole und Türverkleidungen. Hochwertig, präzise verarbeitet und harmonisch in das Interieur eingefügt.



Dekoreinlagen Carbon Körper



Dekoreinlagen Aluminium Race



Die Werte für Kraftstoffverbrauch und CO₂-Emissionen sowie die Effizienzklassen finden Sie auf Seite 24.

Bei den gezeigten bzw. beschriebenen Ausstattungen handelt es sich teilweise um Sonderausstattungen gegen Mehrpreis. Detaillierte Angaben zu Serien- und Sonderausstattungen erhalten Sie unter www.audi.de oder bei Ihrem Audi Partner.

Modell	TTRS Coupé	TTRS Roadster
Motorbauart	Reihen-5-Zylinder-Ottomotor mit kombinierter Saugrohr- und Benzindirekteinspritzung, Abgasturboaufladung mit Ladeluftkühlung	Reihen-5-Zylinder-Ottomotor mit kombinierter Saugrohr- und Benzindirekteinspritzung, Abgasturboaufladung mit Ladeluftkühlung
Hubraum in cm³ (Ventile pro Zylinder)	2.480 (4)	2.480 (4)
Max. Leistung¹ in kW bei min ^{−1}	294/5.850–7.000	294/5.850–7.000
Max. Drehmoment in Nm bei min ^{−1}	480/1.950–5.850	480/1.950–5.850
Kraftübertragung		
Antriebsart	Permanenter Allradantrieb quattro	Permanenter Allradantrieb quattro
Getriebeart	7-Gang S tronic	7-Gang S tronic
Gewicht/Volumen		
Leergewicht² in kg	1.525	1.615
Zul. Gesamtgewicht in kg	1.875	1.885
Tankinhalt ca. in l	55	55
Fahrleistung/Verbrauch		
Höchstgeschwindigkeit in km/h	250³, optional: 280³	250³, optional: 280³
Beschleunigung 0–100 km/h in s	3,7	3,9
Kraftstoffart	SuperPlus schwefelfrei ROZ 98⁴	SuperPlus schwefelfrei ROZ 98⁴
Kraftstoffverbrauch⁵ in l/100 km		
innerorts	10,6–10,5	10,6
außerorts	6,5–6,4	6,6–6,5
kombiniert	8,0–7,9	8,1–8,0
CO₂-Emissionen⁵ in g/km		
kombiniert	181	183–182
Effizienzklasse/Abgasnorm	[E/EURO 6d-Temp]	[E/EURO 6d-Temp]

Erklärungen

¹ Der angegebene Wert wurde nach dem vorgeschriebenen Messverfahren (UN-R 85 in der gegenwärtig geltenden Fassung) ermittelt.

² Fahrzeugleergewicht mit Fahrer (75 kg) und Kraftstoffbehälter zu 90 % gefüllt, ermittelt nach der VO (EU) 1230/2012 in der gegenwärtig geltenden Fassung. Durch Sonderausstattungen können sich das Leergewicht und der Luftwiderstandsbeiwert des Fahrzeugs erhöhen, wodurch die mögliche Nutzlast bzw. Höchstgeschwindigkeit entsprechend verringert wird.

³ Elektronisch abgeregelt.

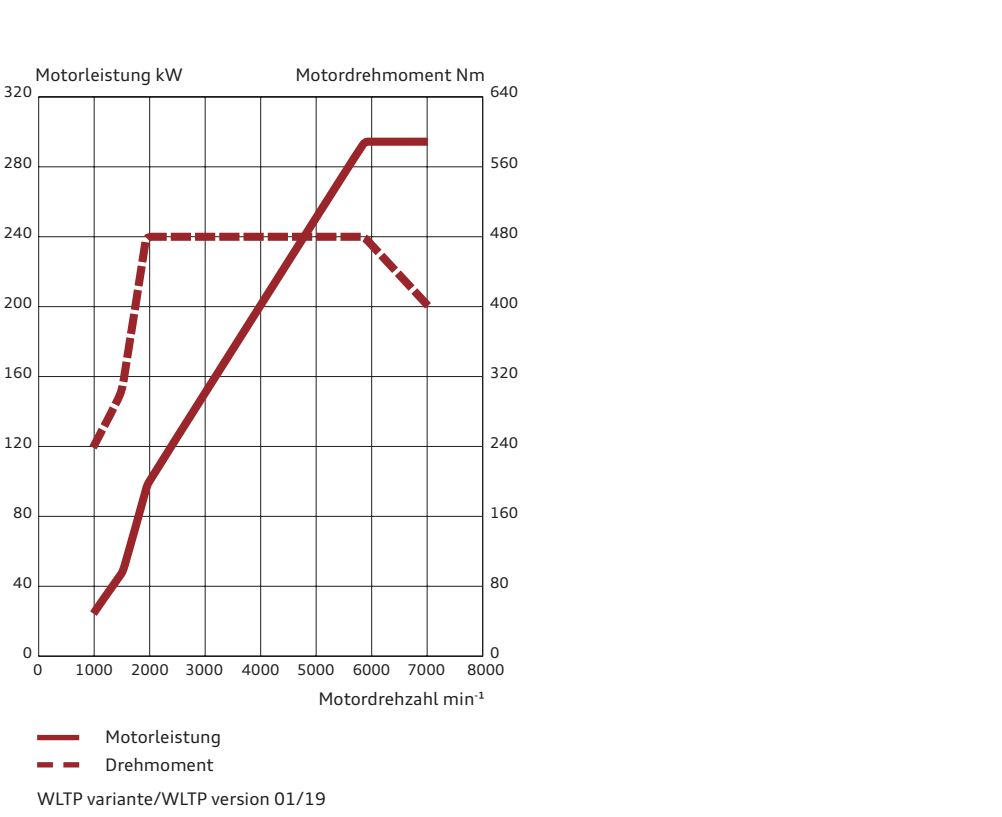
⁴ Die Verwendung von unverbleitem Kraftstoff SuperPlus schwefelfrei ROZ 98 nach DIN EN 228 wird empfohlen. Wenn nicht verfügbar: unverbleiter Kraftstoff Super schwefelfrei ROZ 95 nach DIN EN 228 mit geringer Leistungsminderung. Kraftstoffqualität bleifrei ROZ 95 mit einem maximalen Ethanolanteil von 10 % (E10) ist grundsätzlich verwendbar. Die Angaben zum Verbrauch beziehen sich auf den Betrieb mit Kraftstoff ROZ 95 nach 692/2008/EG.

⁵ Die angegebenen Verbrauchs- und Emissionswerte wurden nach den gesetzlich vorgeschriebenen Messverfahren ermittelt. Seit dem 1. September 2017 werden bestimmte Neuwagen bereits nach dem weltweit harmonisierten Prüfverfahren für Personenwagen und leichte Nutzfahrzeuge (Worldwide Harmonized Light Vehicles Test Procedure, WLTP), einem realistischeren Prüfverfahren zur Messung des Kraftstoffverbrauchs und der CO₂-Emissionen, typgenehmigt. Ab dem 1. September 2018 wird der WLTP schrittweise den Neuen Europäischen Fahrzyklus (NEFZ) ersetzen. Wegen der realistischeren Prüfbedingungen sind die nach dem WLTP gemessenen Kraftstoffverbrauchs- und CO₂-Emissionswerte in vielen Fällen h.her als die nach dem NEFZ gemessenen. Weitere Informationen zu den Unterschieden zwischen WLTP und NEFZ finden Sie unter www.audi.de/wltp. Aktuell sind noch die NEFZ-Werte verpflichtend zu kommunizieren. Soweit es sich um Neuwagen handelt, die nach WLTP typgenehmigt sind, werden die NEFZ-Werte von den WLTP-Werten abgeleitet. Die zusätzliche Angabe der WLTP-Werte kann bis zu deren verpflichtender Verwendung freiwillig erfolgen. Sofern die NEFZ-Werte als Spannen angegeben werden, beziehen sie sich nicht auf ein einzelnes, individuelles Fahrzeug und sind nicht Bestandteil des Angebotes. Sie dienen allein Vergleichszwecken zwischen den verschiedenen Fahrzeugtypen. Zusatzausstattungen und Zubehör (Anbauteile, Reifenformat usw.) können relevante Fahrzeugparameter wie z. B. Gewicht, Rollwiderstand und Aerodynamik verändern und neben Witterungs- und Verkehrsbedingungen sowie dem individuellen Fahrverhalten den Kraftstoffverbrauch, den Stromverbrauch, die CO₂-Emissionen und die Fahrleistungswerte eines Fahrzeugs beeinflussen. Weitere Informationen zum offiziellen Kraftstoffverbrauch und den offiziellen spezifischen CO₂-Emissionen neuer Personenkraftwagen können dem „Leitfaden über den Kraftstoffverbrauch, die CO₂-Emissionen und den Stromverbrauch neuer Personenkraftwagen“ entnommen werden, der an allen Verkaufsstellen und bei der DAT Deutsche Automobil Treuhand GmbH, Hellmuth-Hirth-Str. 1, 73760 Ostfildern-Scharnhhausen (www.dat.de) unentgeltlich erhältlich ist.

Wichtige Hinweise

Besonderheiten der Räder: Glanzgedrehte, glanzgefräste, polierte oder teilpolierte Aluminiumräder dürfen nicht bei winterlichen Straßenverhältnissen eingesetzt werden. Die Felgenoberfläche besitzt herstellungsbedingt keinen ausreichenden Korrosionsschutz und kann durch Streusalz oder Ähnliches dauerhaft beschädigt werden.

Sportlicher Fahrbetrieb: Die Modelle der Audi Sport GmbH werden für den Betrieb auf öffentlichen Straßen entwickelt und produziert. Im Vergleich zum Straßeneinsatz treten beim Einsatz auf Rundstrecken oder sonstigen abgesperrten Kursen (z. B. bei Fahrtrainings, Fahrerlehrgängen, Track days) deutlich höhere Fahrzeugbelastungen auf. Insbesondere Motor, Getriebe, Kupplung und Antriebsstrang sowie Fahrwerk, Bremsanlage und Reifen werden besonders stark beansprucht. Dies kann zu höherem Verschleiß führen. Informationen über die Besonderheiten beim Fahrzeugeinsatz auf Rundstrecken oder sonstigen abgesperrten Kursen erhalten Sie in der Bordliteratur oder bei Ihrem Audi Partner.



Technische Daten

Klassifizierungen von Reifenparametern

In der Tabelle finden Sie die Spannen der Kraftstoffeffizienzklasse, der Nasshaftungsklasse und der Klasse des externen Rollgeräusches zu den unterschiedlichen Reifengrößen des Audi TTRS.

	Reifengröße	Kraftstoffeffizienzklasse	Nasshaftungs-klasse	Klasse des externen Rollgeräusches	
Sommerreifen	245/35 R 19	E	B–A	72–70	
	255/30 R 20	E	A	73	
Winterreifen	225/40 R 19	E	B	72	
	245/35 R 19	E	C	72	

Die Bestellung eines bestimmten Reifens ist nicht möglich.

Altfahrzeugrecycling: Alle Audi Modelle sind demontage- und verwertungsgerecht konstruiert. Gleichzeitig entwickelt die AUDI AG die Rahmenbedingungen zur Verwertung der Altfahrzeuge und ihrer Bestandteile sowie zur Verringerung des zu entsorgenden Abfalls ständig weiter. Nähere Informationen hierzu erhalten Sie im Internet unter www.audi.de unter den Stichwörtern „Altauto“ und „Altfahrzeug“. Informationen über nahe gelegene Rücknahmestellen zur umweltgerechten Verwertung gemäß Altfahrzeuggesetz erhalten Sie ebenfalls im Internet sowie über unsere kostenlose Hotline 0800 2834737 und bei Ihrem Audi Partner.

Ausstattung des abgebildeten Audi TTRS Coupé:
Lackierung: Turboblau
Räder: Aluminium-Schmiederäder im 7-Speichen-Rotor-Design in Anthrazitschwarz glänzend, glanzgedreht¹
Sitze/Sitzbezüge: RS-Sportsitz vorn in Leder Feinnappa schwarz mit Wabenensteppung in Arablau
Dekoreinlagen: Carbon Köper
Weitere Ausstattungen: Optikpaket schwarz glänzend, Außenspiegelgehäuse in Schwarz glänzend, RS-Sport-abgasanlage, erweitertes RS-Designpaket blau

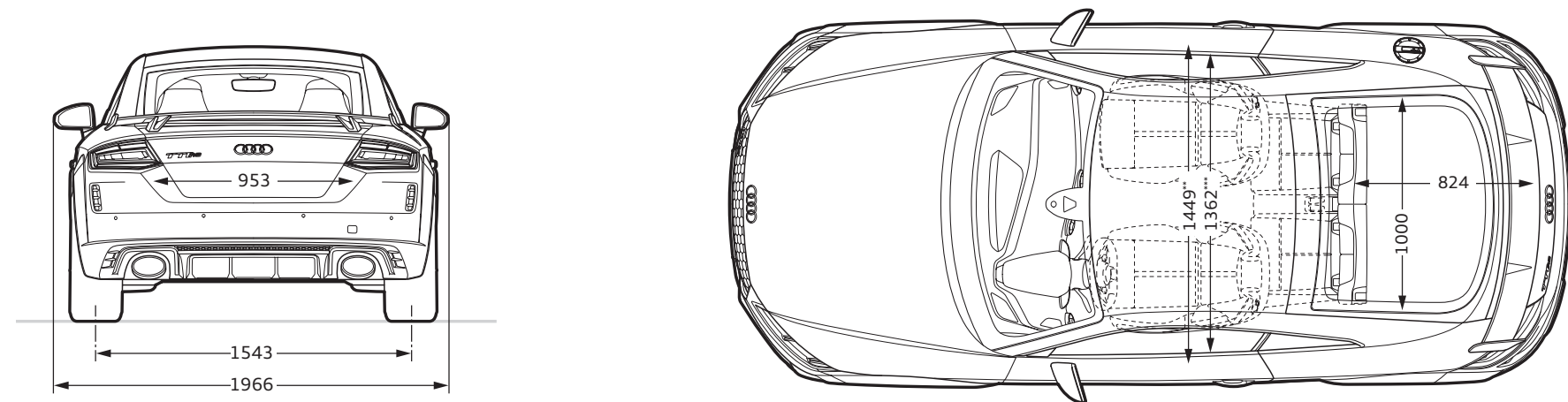
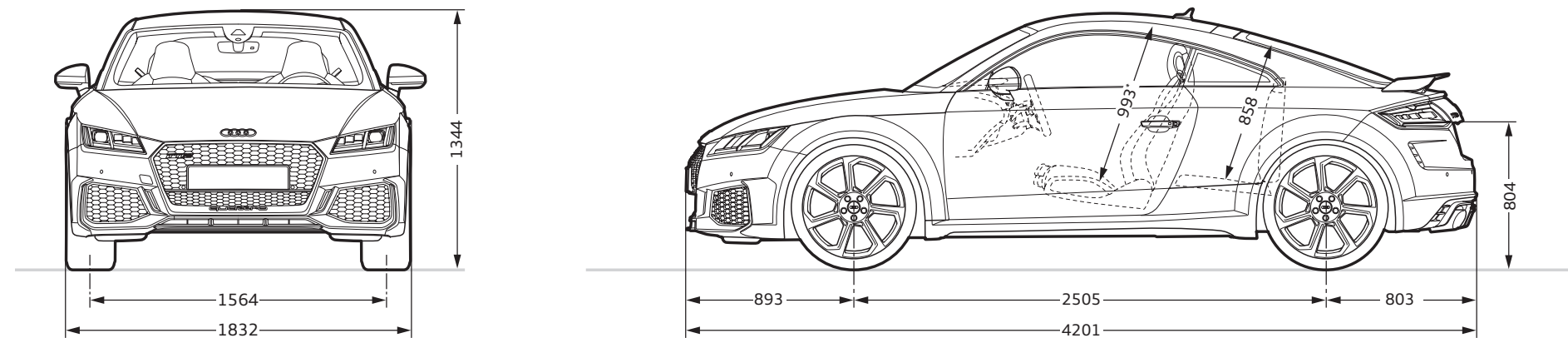
Ausstattung des abgebildeten Audi TTRS Roadster:
Lackierung: Tangorot Metallic
Räder: Aluminium-Schmiederäder im 7-Speichen-Rotor-Design
Sitze/Sitzbezüge: RS-Sportsitz vorn in Leder Feinnappa schwarz mit Wabensteppung in Expressrot
Dekoreinlagen: Aluminium Race
Weitere Ausstattungen: Optikpaket Aluminium matt, erweitertes RS-Designpaket rot

^[1] Bitte beachten Sie die Besonderheiten zu den Rädern auf dieser Seite

Audi TTRS Coupé

Angaben in mm

Angaben der Abmessungen bei Fahrzeugleergewicht. Gepäckraumvolumen¹ 305/712 l
(zweiter Wert: bei umgeklappter Rücksitzlehne und Beladung bis zur Heckablage). Wendekreis ca. 10,96 m.
*Maximaler Kopfraum. **Breite Ellbogenraum. ***Breite Schulterraum.

**Audi TT RS Roadster**

Angaben in mm

Angaben der Abmessungen bei Fahrzeugleergewicht. Gepäckraumvolumen¹ 280l. Wendekreis ca. 10,96 m.
*Maximaler Kopfraum. **Breite Ellbogenraum. ***Breite Schulterraum.

